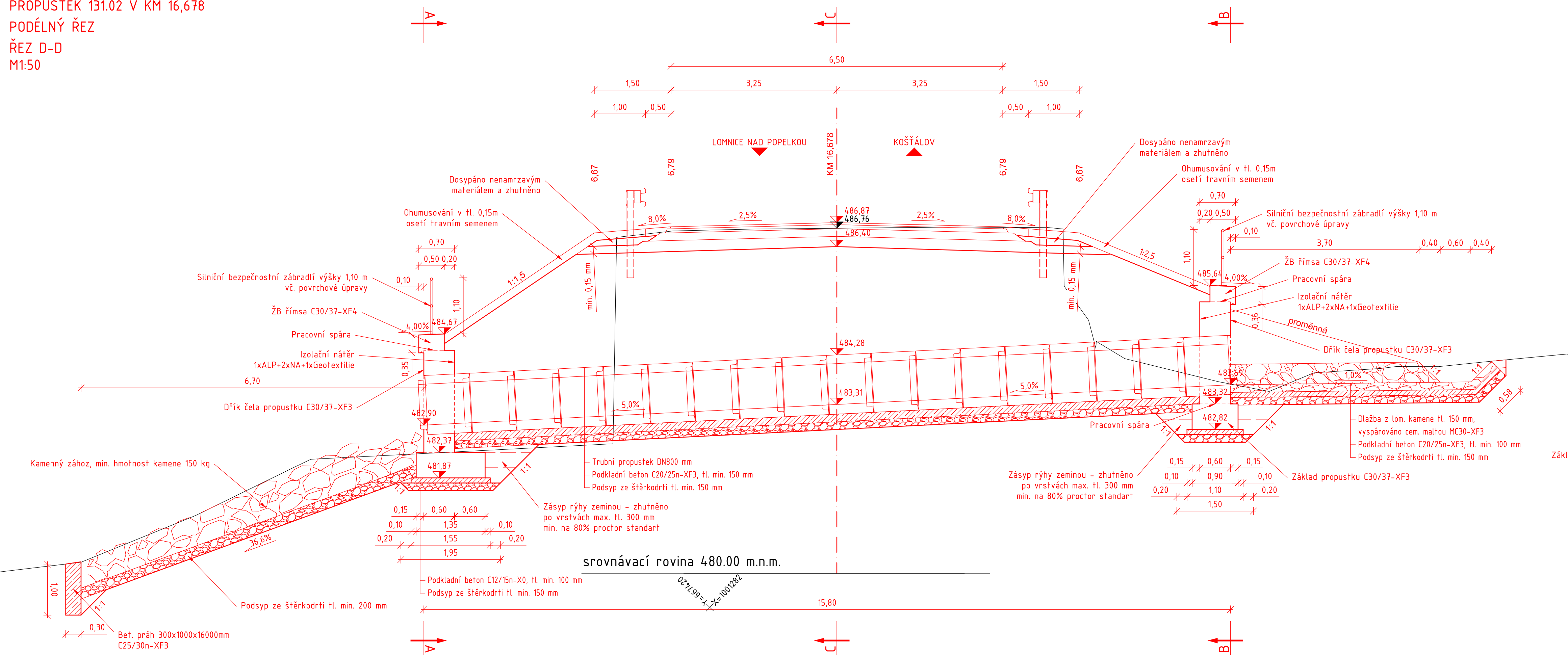
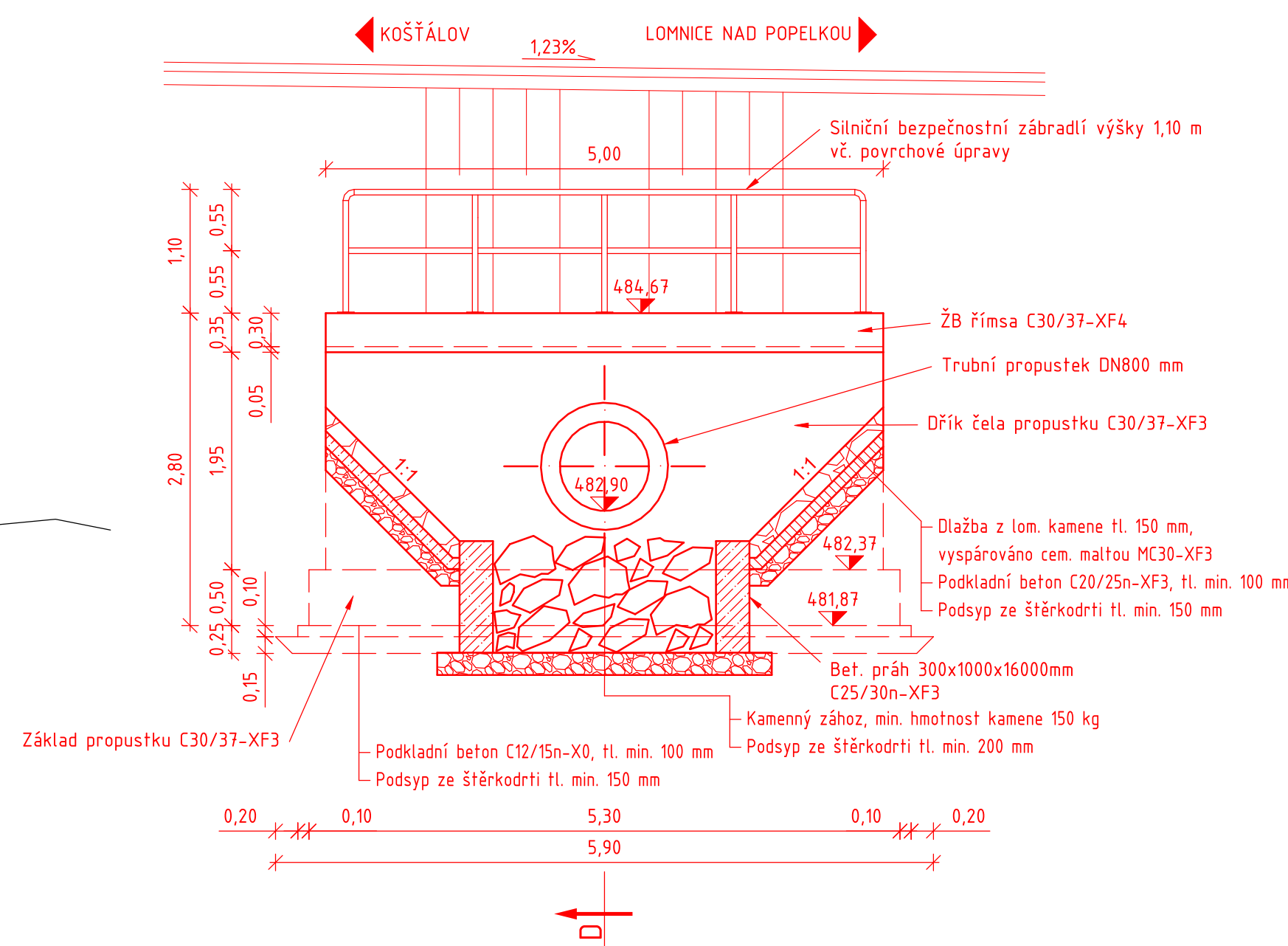


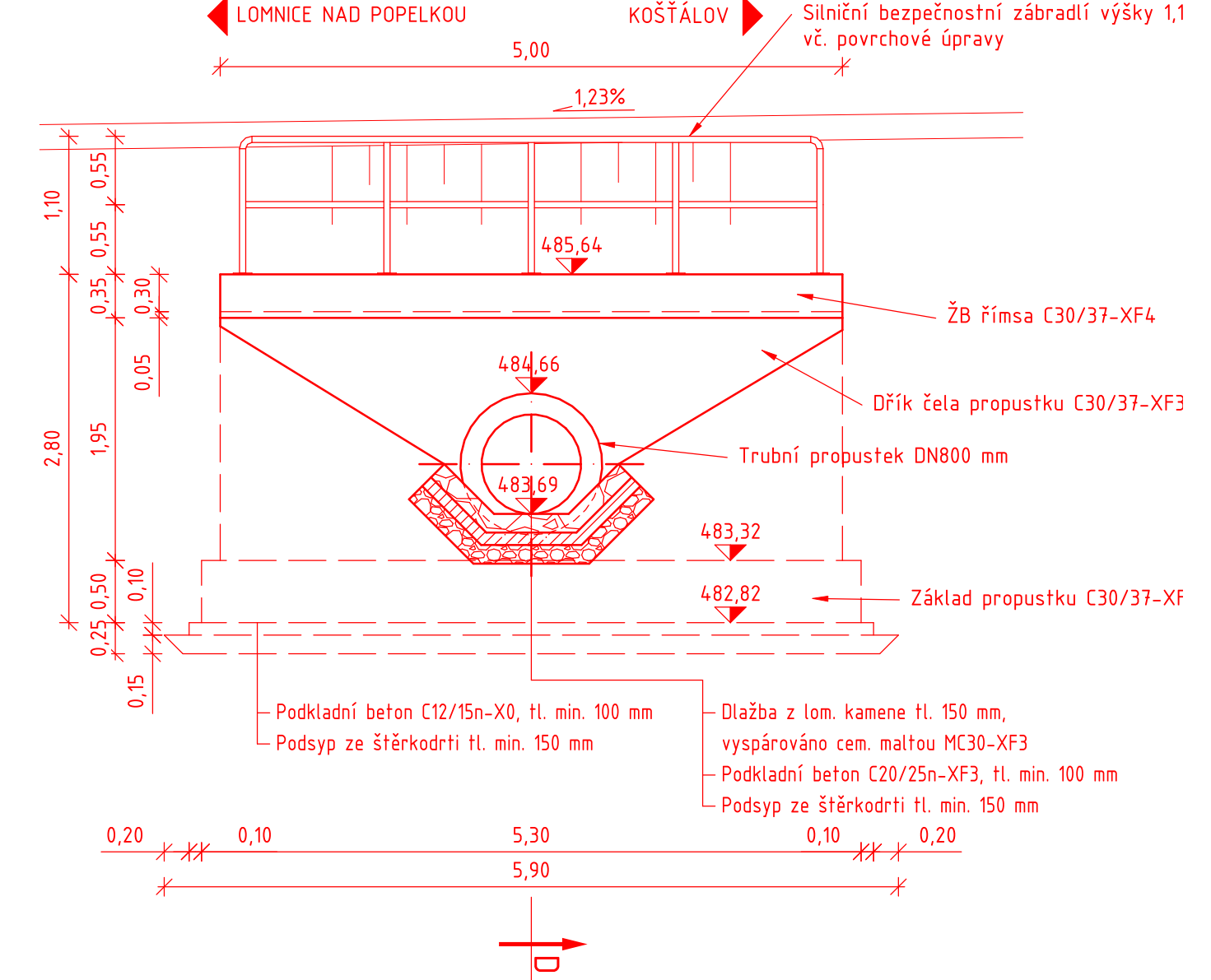
PROPUSTEK 131.02 V KM 16,678
 PODÉLNÝ ŘEZ
 ŘEZ D-D
 M1:50



ŘEZ A-A - POHLED NA ODTOK
 M1:50



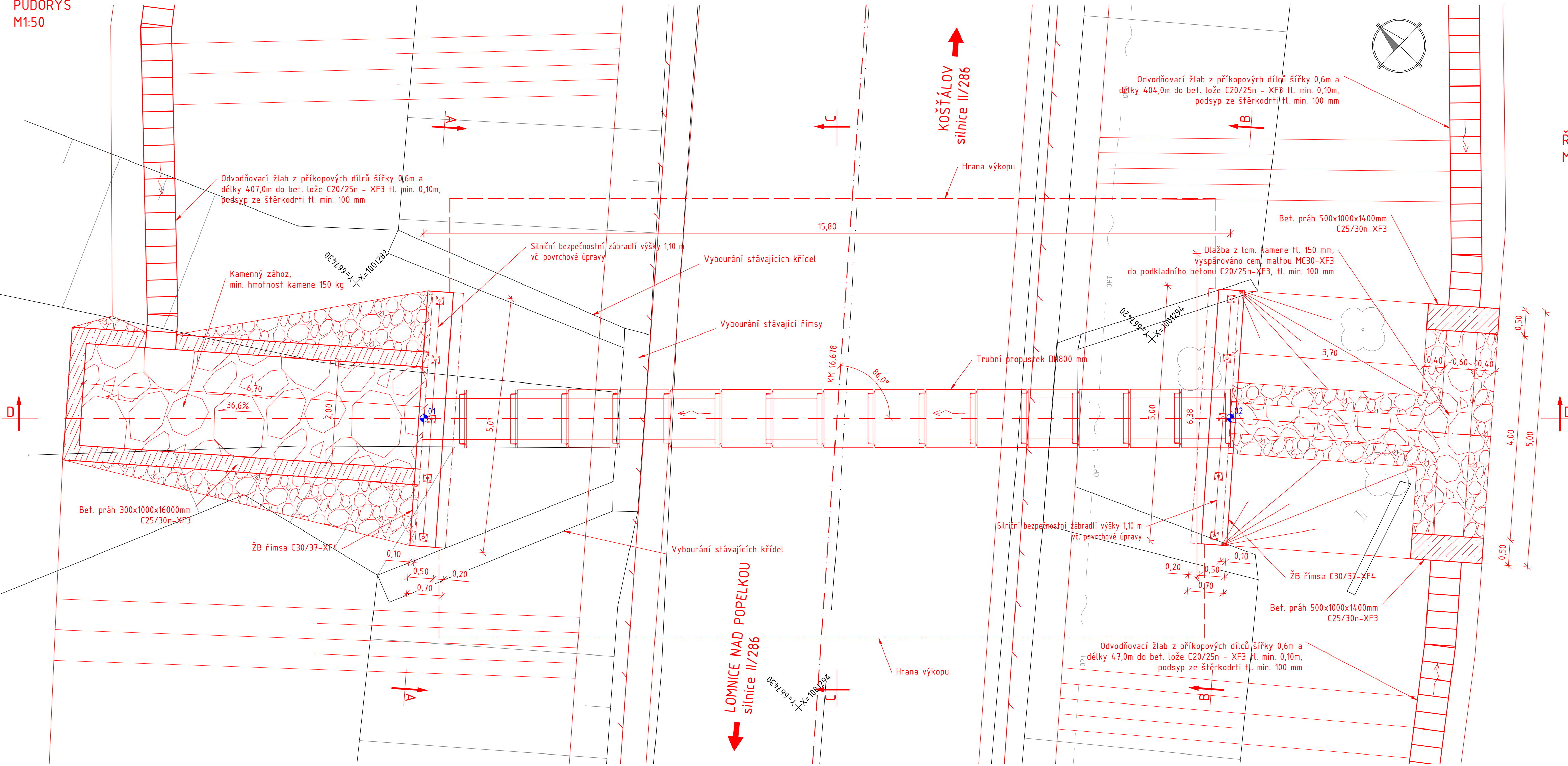
ŘEZ B-B - POHLED NA VTOK
 M1:50



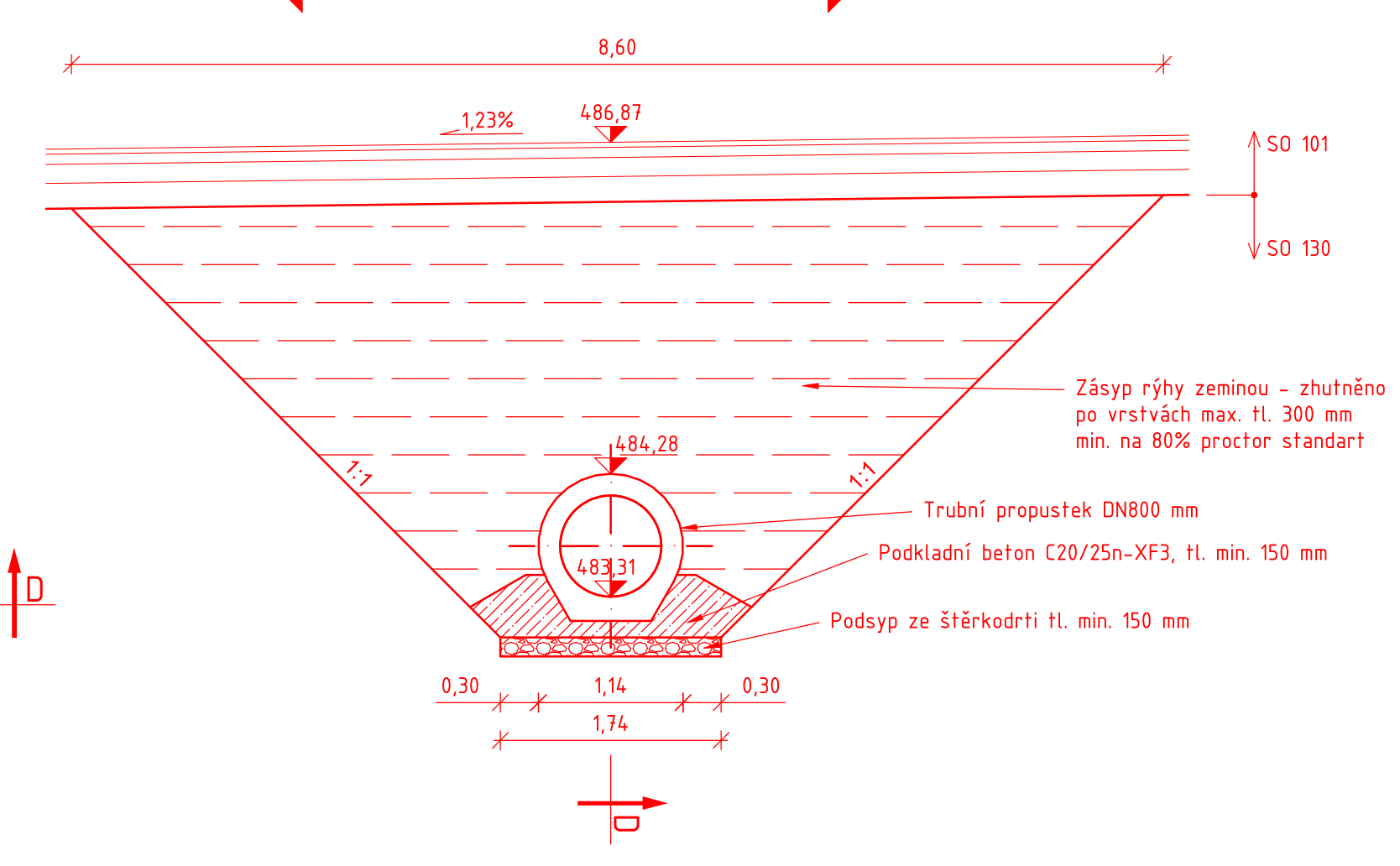
VYTYČOVACÍ BODY

BOD	Y [m]	X [m]	Z [m n.m.]
01	667 430,993	1 001 284,786	482,90
02	667 420,051	1 001 296,181	483,69

PŮDORYS
 M1:50



ŘEZ C-C
 M1:50



Poznámky:
 Dno příkopu musí být min. 20 cm pod úrovní zemní pláně
 Zkosení všech ostrých hran monolitických konstrukcí 20/20mm
 Plochy, které přijdou trvale do styku se zemí vzhledem k povrchové úpravě
 Povrchová úprava zábradlí - pozinkované ocelové zábradlí s nátěrem barvou RAL 7011, h=10m, Ø 0,05 m

LEGENDA:
 Nové hrany
 Stavající stav, zaměření
 Osa odvodnění (drenáž)
 Vytyčovací bod

LEGENDA STÁVAJÍCÍCH INŽENÝRSKÝCH SÍTÍ:
 sdt - sdělovací vedení optické
 sdt - sdělovací vedení metalické
 VO - veřejné osvětlení
 K - kanalizace - odpadní
 K - kanalizace - bez rozlišení
 E - elektrické vedení VN - nadzemní
 E - elektrické vedení VN - podzemní
 E - elektrické vedení NN - podzemní

SEZNAM STAVEBNÍCH OBJEKTŮ:
 SO 101 - Rekonstrukce silnice II/286
 SO 111 - Autobusové zastávky
 SO 121 - Chodníky
 SO 131 - Propustky
 SO 191 - Dopravní značení
 SO 192 - Dopravní inženýrské opatření - DIO
 SO 431 - Veřejné osvětlení
 SO 801 - Kácení vzrostlé zeleně

Upozornění!
 Záměr potrubních zařízení (sítí) nelze užívat jako vytyčovací výřez.
 Před zahájením stavebních prací je nutno zajistit jejich vytyčení dle platných plánů.
 Poznámka: Ne všechny sítě jsou v prostoru stavby!

Souřadnicový systém: JTSK
 Výškový systém: Bpv

INVESTOR:
KSSLK
 KRAJSKÁ SPRÁVA SILNIC
 LIBERECKÉHO KRAJE

Krajská správa silnic
 Libereckého kraje
 České mládeže 632/32, 460 06 Liberec 6

OBJEDNATEL:
KSSLK
 KRAJSKÁ SPRÁVA SILNIC
 LIBERECKÉHO KRAJE

NÁZEV AKCE:
**SILNICE II/286 LOMNICE NAD POPELKOU - KOŠTÁLOV,
 REKONSTRUKCE SILNICE**

STAVEBNÍ OBJEKT:
 SO 131 - PROPUSTKY

PRŮLOHA:
 SO 131.02 - PROPUST, KM 16,678, SIL. II/286

ZHOTOVITEL:
M - PROJEKCE

ZODP. PROJEKTANT:
 Ing. Daniel Vala

VYPRACOVAL:
 Ing. Jan Seibt

KONTROLA:
 David Senohrábek, Dis.

MÉŘÍTKO: 1:50
 Č. ZAKÁZKY: 18-106-02
 STUPEŇ: DSP/PDPS
 DATUM: 08/19
 ČÁST: C
 PRŮLOHA: 2.2